

術科測試編號：

姓名：

## 建築物室內設計乙級技術士技能檢定術科試題

試題編號：12500-106203A【上午題，A卷】，共計5頁(本試題於上午測試，測試時間為3小時，配分30分)

### 注意事項－答題前請務必先閱讀

一、凡有下列情形之一者，上午卷測試成績以零分計：

- 1、於答卷背面繪製圖說及其它註記者。
- 2、有抄襲其他應檢人圖說或經他人協助繪製之圖說，經監場人員舉證或評審查驗發覺筆跡或圖說情況相同者。
- 3、圖說書寫與答題無關之文字、符號、記號等，經評審認為有作弊之嫌者。

二、圖說未依規定比例尺繪製者，該項成績以零分計。

三、圖說之繪製有下列情形之一者，扣該項實得分數50%：

- 1、未依工程圖說規定繪製。
- 2、未使用鉛筆繪製（透視表現圖除外）。
- 3、以徒手畫方式繪製（除表現材質、裝飾表現外）。

一、空間主題：某本土高山茶品茗展售店，預計在市區增設一處新據點，位於商業大廈一樓。店內設有櫃台、品茗區展示、高櫃等，櫃內以展售高山茶品為主(內容物不須設計，以一般市售品為準)完成規畫後，內容與相關尺寸如附圖之平面圖及剖立面圖所示。

二、請依據附圖繪製下列圖說與回答問題：

1. 空間意象透視表現圖 (本圖務必以色彩表現)：(配分 18 分)

參考試題之平、剖立面圖及設備等資料，繪製彩色透視表現圖。請應檢人依照平面圖箭頭指定之方向，自行以合理之視點高度及距離，運用二消點法繪製該空間之彩色透視表現圖(包含天花板、牆面、地板及固定家具等)，其畫面範圍必需包含「平面圖虛線所示之透視範圍」(請參考試題平面及剖立面圖之標示)。圖面大小至少為「高 40 公分×寬 50 公分」，表現材質依圖示內容作為參考，透視圖的空間擺設物件，請依試題平面配置所示。(天花板、細部等未註明者，由應檢人自行設定)

2. 詳圖 A 大樣圖繪製：(配分 6 分)

(1)展示櫃之頂部照明細部設計：依試題標示之指定位置，繪製詳圖，該圖應清楚標示材質、規格尺寸、材料接合及表面處理等工法，並注意構造之合理性與線條、符號標註之正確。

(2)以鉛筆繪製，比例 1/2，單位以 mm 表示。

(3)除表現材質或裝飾表現以外，不可以徒手繪製。

(4)展示櫃之頂部照明細部設計繪圖條件如下：

a.請以市售材料(足尺)規格繪製。

b.櫃身採 6 分木心板成型，面貼深色木紋薄片。

c.展示櫃內背板採 3 分夾板，面貼淺色木紋薄片。

d.展示櫃之頂部主照明採之 LED 節能圓形嵌燈，頂部相鄰櫃內背板以 LED 節能條燈設置。

e.LED 節能圓形嵌燈裝設位置：採嵌入式向下照明方式，燈具直徑 70mm，燈具中心距外側邊緣 125mm 處。

f. LED 節能條燈裝設位置：設於頂部與櫃內背板相鄰處，採嵌入式向下照明方式，燈具斷面深度：25mm，高度：15mm。

g.細部規格未註明者，由應檢人自行合理設定。

3. 詳圖 B 大樣圖內容標註：(配分 6 分)

(1)空間造型柱設計：圖說之造型柱面寬 450mm，轉角以 10mm L 型金屬造型飾條收邊。

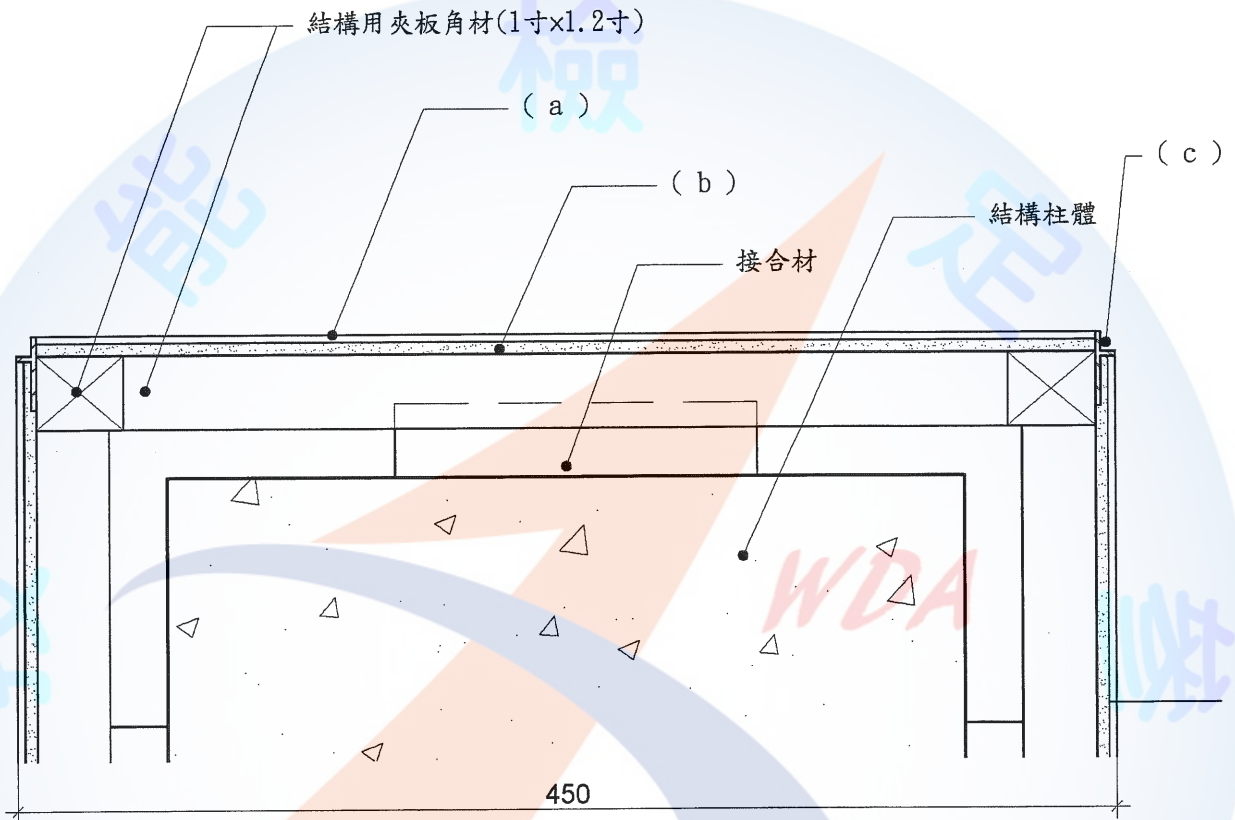
(2)包柱表面材質採 3mm 厚夾板面貼木紋薄片，內層以 6mm 厚矽酸鈣板成型。

(3)包柱結構以夾板角料(30mm×36mm)成型，須考量柱體垂直性，以墊木方式利

用接合材(夾板角料 30mm×36mm)確保柱體垂直度。

(4)繪圖員已初步完成該詳圖 B 之大樣草圖。

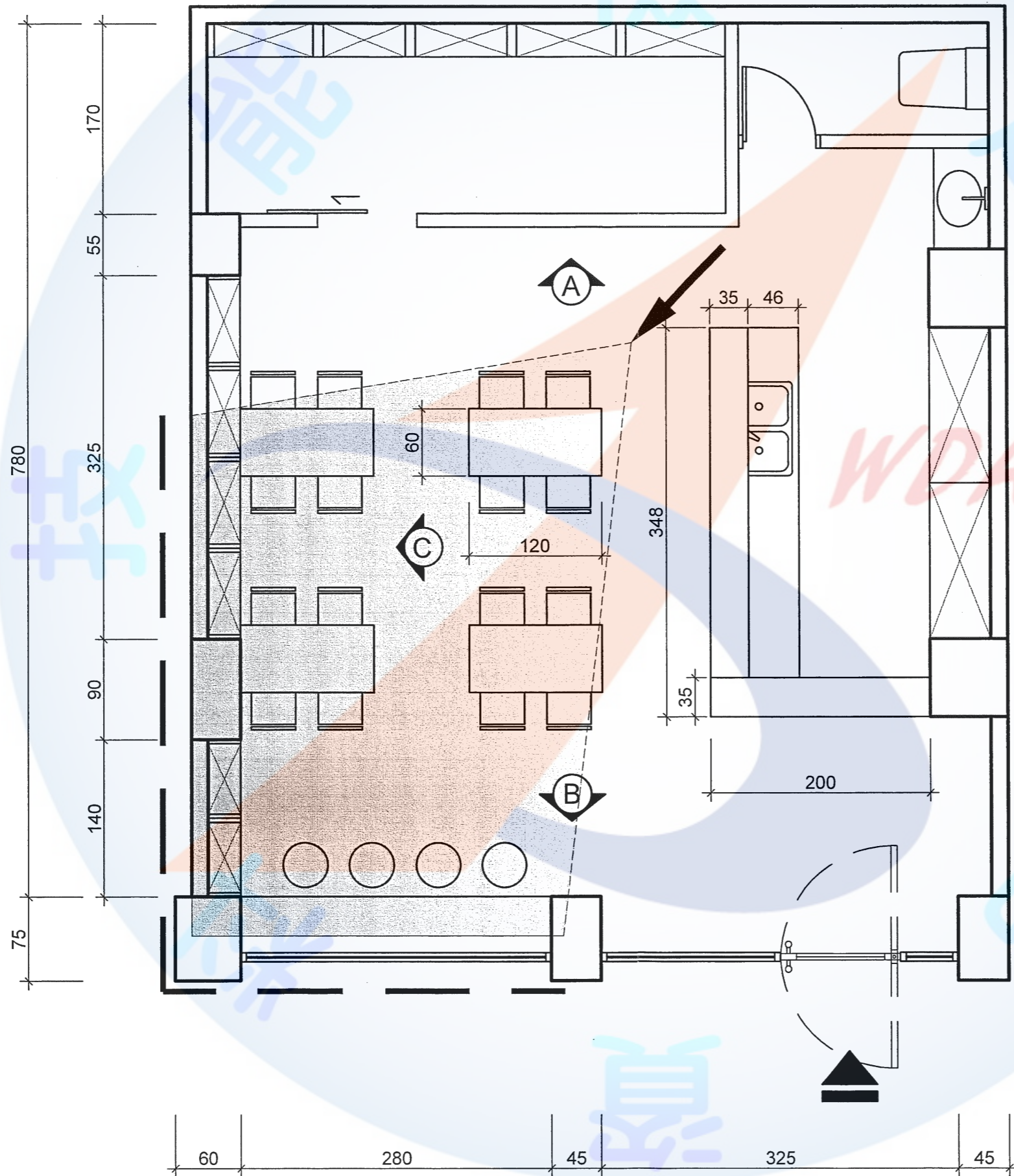
(5)請依據以上說明並考慮市售材料(足尺)規格及構造之合理性，回答附圖尚未標註之(a)、(b)、(c)三處之適當材質及規格尺寸(提醒：本小題切勿再自行繪圖，請將答案直接填寫於答案卷上，並清楚標示題號)。



詳圖 B

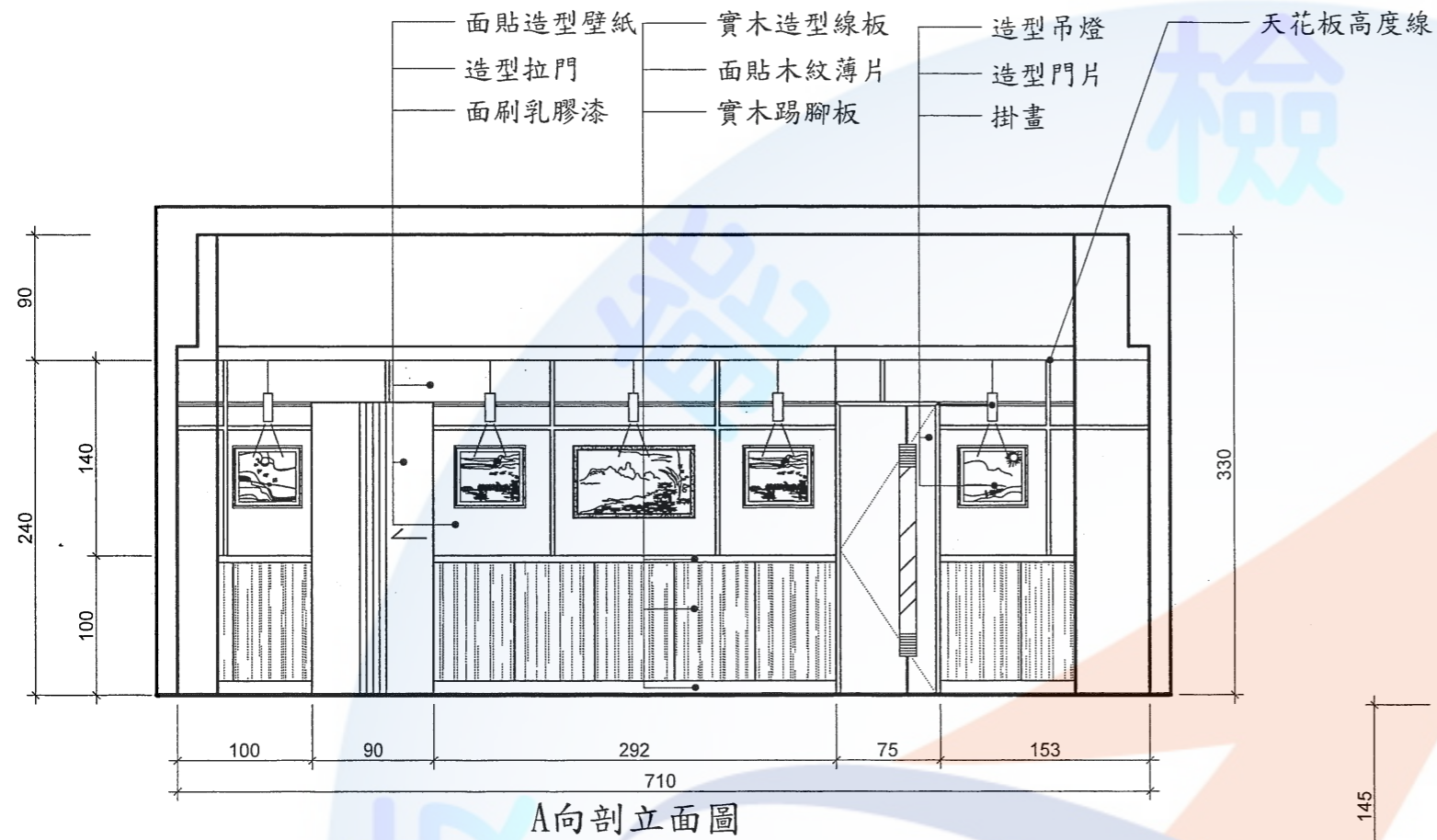
單位：mm



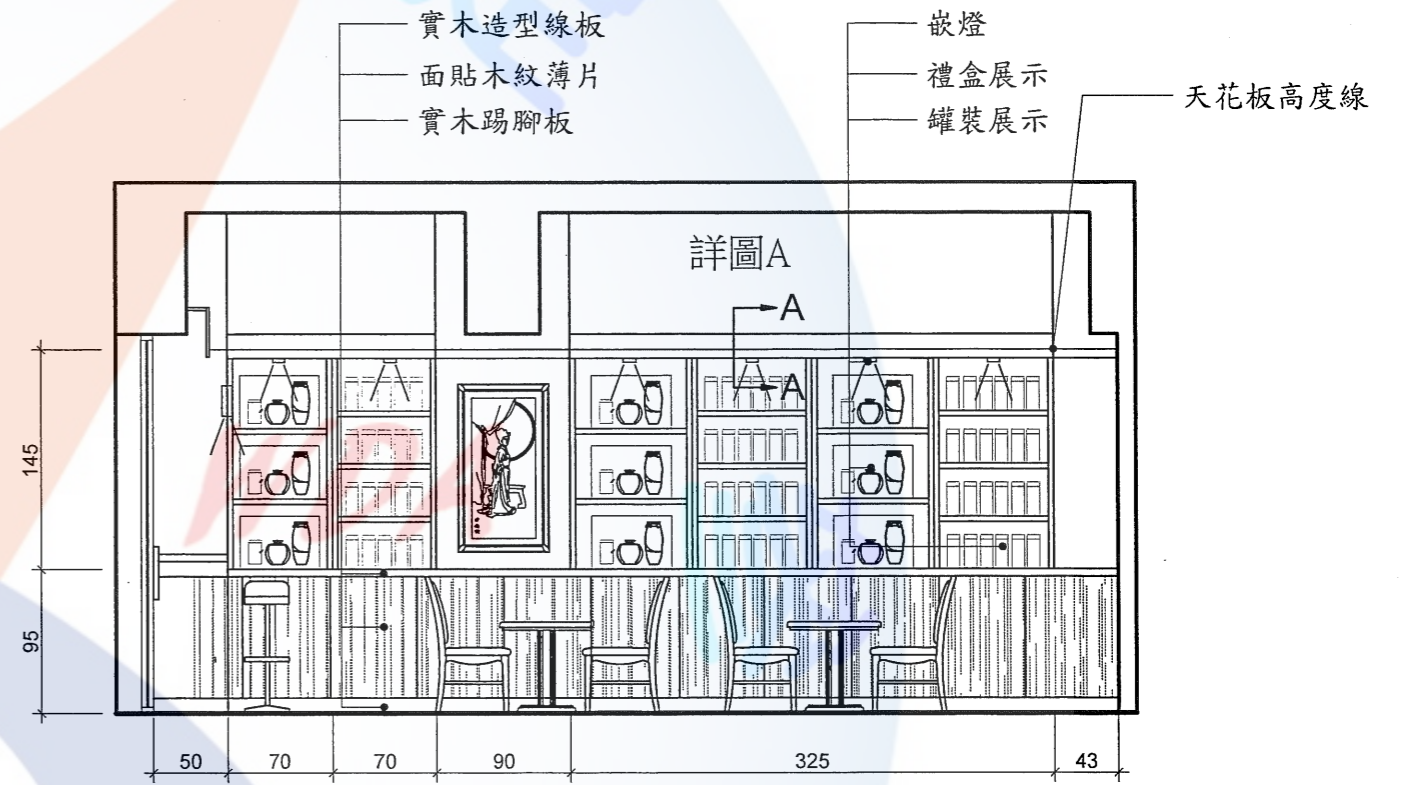


← 透視方向  
 ■■■■■ 透視範圍

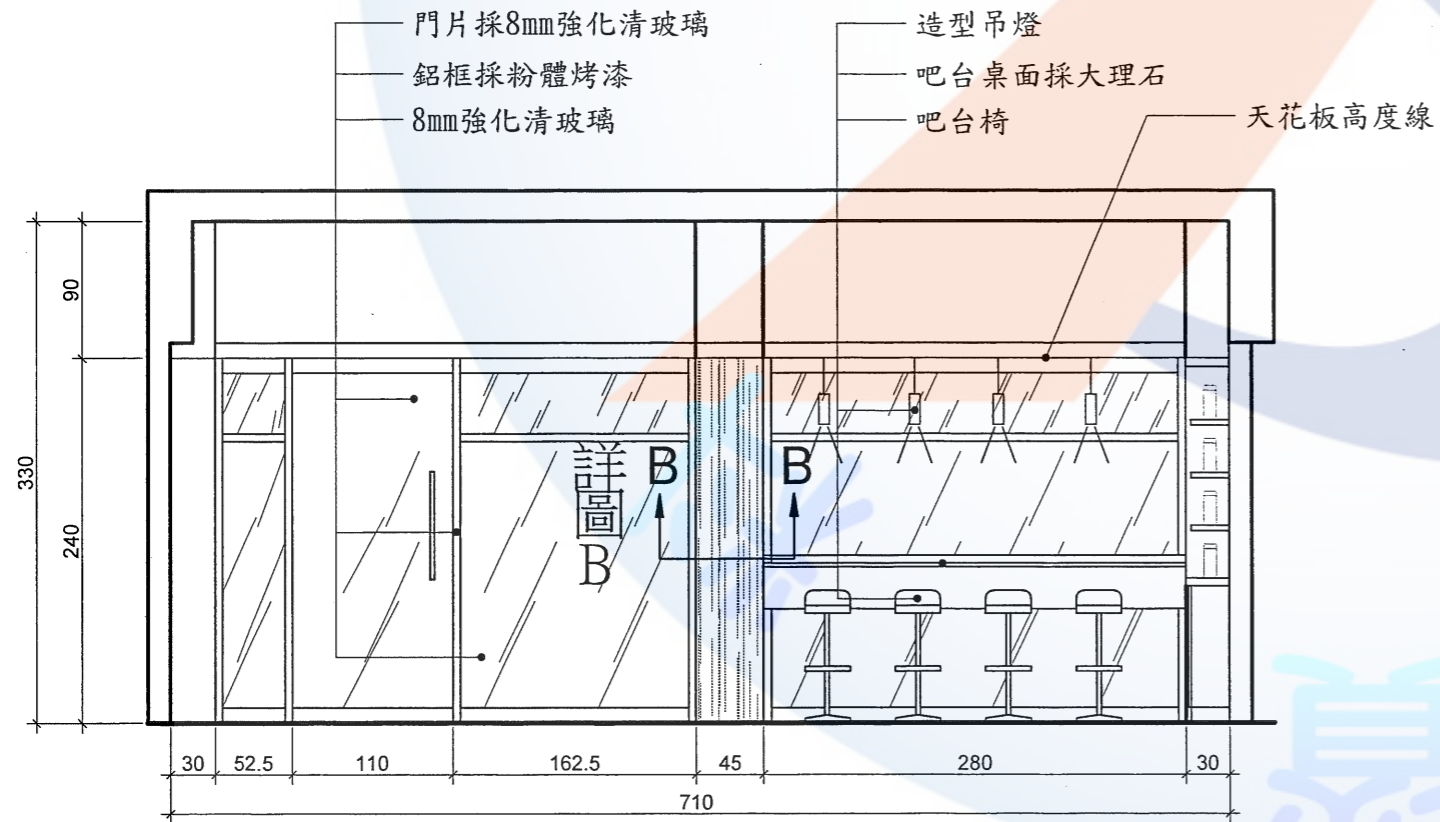
12500-106203A



A向剖立面圖



C向剖立面圖



B向剖立面圖

12500-106203A



術科測試編號：

姓名：

## 建築物室內設計乙級技術士技能檢定術科試題

試題編號：12500-106203B【下午題，B 卷】共四頁(本試題於下午測試，測試時間為 4 小時，配分 70 分)

### 注意事項—答題前請務必先閱讀

一、凡有下列情形之一者，下午卷測試成績以零分計：

- 1、於答卷背面繪製圖說及其它註記者。
- 2、有抄襲其他應檢人圖說或經他人協助繪製之圖說，經監場人員舉證或評審查驗發覺筆跡或圖說情況相同者。
- 3、圖說書寫與答題無關之文字、符號、記號等，經評審認為有作弊之嫌者。

二、攜帶或使用家具板(含自製內嵌於自備各項工具)，描繪各項家具圖示者，扣下午卷測試成績 10 分。

三、圖說未依規定比例尺繪製者，該項成績以零分計。

四、圖說之繪製有下列情形之一者，扣該項實得分數 50%：

- 1、未依工程圖說規定繪製。
- 2、未使用鉛筆繪製。
- 3、以徒手畫方式繪製 (除題目要求、意象透視圖、表現材質、裝飾表現外)。

一、設計需求說明

	項目	內容
1	家庭成員及生活習性與喜好(平時家庭成員共計4人)	a. 男主人：35 歲，大學講師，喜好登山、旅遊。 b. 女主人：31 歲，高中老師，喜好閱讀文學、古典音樂。 c. 男主人父親：65 歲，剛從公務員退休，身體健康，喜歡下棋。 d. 女兒：5 歲，白天上幼兒園，喜歡模仿。
2	空間需求(含空間應有之設備)	a. 玄關：玄關空間的情境塑造及收納空間規劃與配置。 b. 客廳：具接待、視聽影音的功能，並提供書籍收納的機能。 c. 餐廳：具有餐桌椅，且可符合多人(4~6 人)用餐時之彈性考量。 d. 廚房：需滿足居家烹飪調理的設備需求。 e. 衛浴空間：須設三套衛浴空間，其中公共浴室空間須包括洗臉臺、馬桶、淋浴及其相關附屬設施；長親房衛浴空間須包括洗臉臺、馬桶、淋浴及其相關附屬設施；主臥衛浴空間須包括檯面式面盆、馬桶與淋浴間及其相關附屬設施。 f. 主臥房：除具衛浴空間規劃，需有雙人床(含床頭)、更衣室與閱讀沙發區。 g. 長親房：除具衛浴空間規劃，需有衣櫃與休憩沙發區。 h. 孩房：除單人床及衣物櫃設置外，尚須有遊戲活動空間。 i. 其他空間：可自行規劃設定，如儲藏室、家事間等。
3	設備空間之需求	a. 空調採氣冷分離式一對多系統，主機尺寸：寬、高、深為 120 cm×150 cm×50 cm，室內風機數量可依空間需求調整之。 b. 空調系統必須規劃室內出風方式(吊隱式風機+線型出風)及注意室外主機的散熱通風、噪音控制及不影響外觀等因素。 c. 熱水供應以儲熱式熱水器為主，其尺寸為直徑 50 cm、高度 150 cm。 d. 其他洗衣、曬衣、貯藏、垃圾資源分類處理等必要設施，請自行規劃。
4	其他注意事項	a. 住宅為機能簡單而多樣變化之居家生活空間，請注意安全性、舒適性、健康性與便利性之規劃。 b. 居家環境能符合自然採光、通風之要求。 c. 空間設計需採用環保與健康材料。

## 二、設計及繪圖規定

1. 設計及繪圖內容，務必繪製於答案卷正面。
2. 務必使用鉛筆繪圖，字體可使用字規描繪，但家具形式及符號不得使用家具板套繪，並參考中華民國國家標準(CNS)有關建築製圖的規定繪製。
3. 試題相關圖示已縮小，請依所提供之尺寸按規定之比例尺繪製，勿直接描繪或套繪。
4. 請依試題內容，在符合設計要求的原則下，進行合理的設計及規劃，不得自行變更建築物之外觀與柱、梁、版、牆等主體構造。

## 三、圖說要求

請依據所提供的住宅平面構造及尺寸相關資料進行室內設計規劃，如附圖所示(該尺寸為基地丈量之尺寸，若有圖說結構與尺寸標示不完整之部分，請做合理假設，自行閉合)，並依題意需求、設計及繪圖規定等說明繪製下列圖說：

### 1. 平面配置圖： 比例尺：1/50 配分 30 分

平面圖需含地板鋪面、隔間、通道、門窗、家具及其他相關設備之配置，同時標註隔間尺寸及空間名稱，其中地板鋪面及隔間構造材質，需以圖例方式表達。所設計之主臥房浴廁平面配置，須清楚繪製相關設施內容、標示地坪高程及洩排水方向，同時注意標註設備名稱、尺寸、材質、線條粗細、符號表等，以符合設計要求之規定。

### 2. 指定空間之兩向立面圖： 比例尺：1/30 配分 20 分

- ①請繪製「主臥房」空間中，包含床頭之單向立面圖。
  - ②請繪製「主臥房」空間中，床頭之相鄰單向立面圖(擇相鄰之其中一側即可)。
- 以上必須注意建築構造與空間設計之圖示表達的合理性與完整性(含梁柱、牆、門窗、天花板高低差之表達)。完整標註家具、牆面隔間、裝修材料、尺寸、材質及表面塗裝等內容，並同時合理安排圖面、線條粗細及整潔度。

### 3. 指定單元空間概念及意象透視圖： 配分 20 分

請自行考量圖紙尺寸，針對「主臥房」單元空間(需包含床頭)：

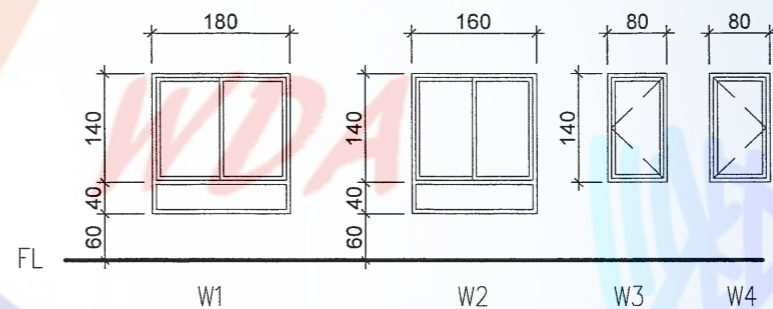
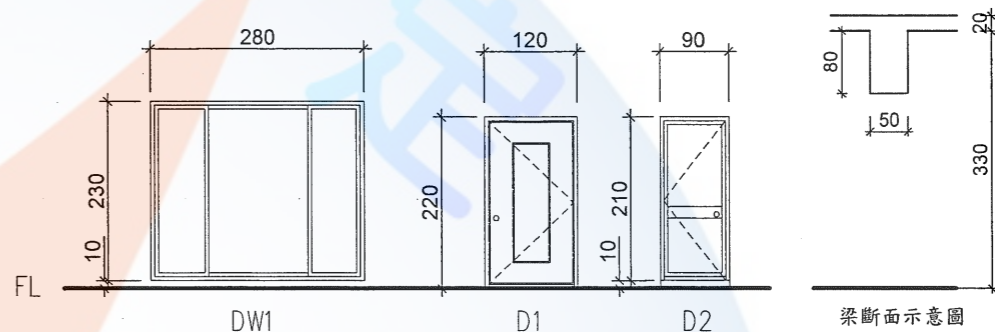
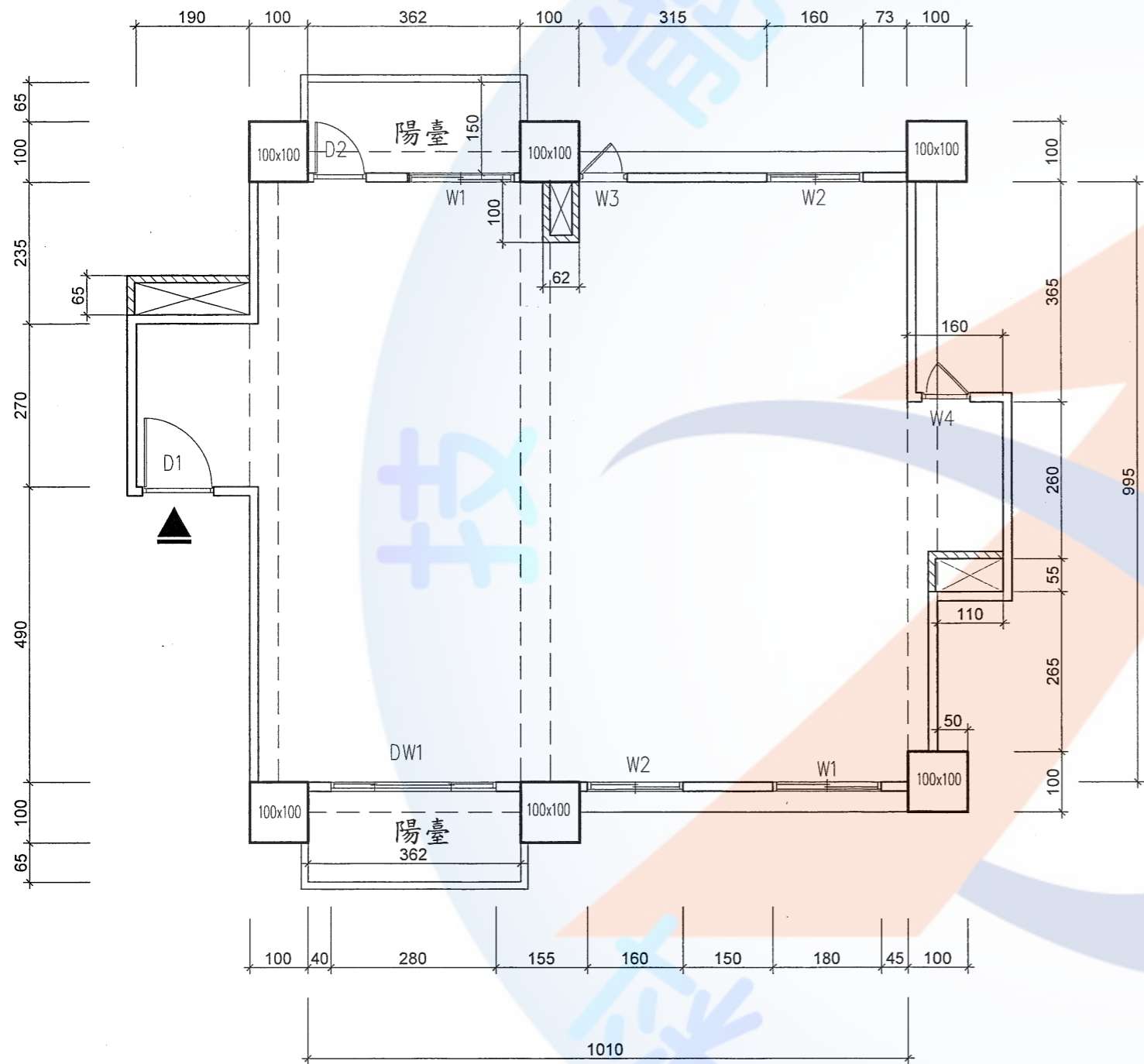
- ①設計概念說明：以不超過 150 字為原則，說明設計構想、概念及使用材料(請統一用鉛筆作答)。
- ②空間意象透視圖：不限透視圖法，應檢人請以鉛筆繪製(工具或徒手繪製皆可)，採線稿呈現即可。圖面尺寸約為 25 cm×20 cm，透視圖的空間擺設物件，須以應檢人繪製之平面配置圖及立面圖為主，不得變更。





■ 建物地上12層之第8層(樓層高度350cm、樓版厚20cm)

■ 門窗表-



■ 單位：公分 (cm)

■ 牆厚度

—— RC外牆 (W=15cm)

/// 砌1/2B磚牆 (W=12cm)

--- 陽臺女兒牆 (W=12cm)

■ 四周牆面為防火區劃

請依據所提供的平面構造及尺寸相關資料進行室內設計規劃，如附圖所示。  
該尺寸為基地丈量之尺寸，若有圖說、結構與尺寸標示不完整之部份，請做  
合理假設自行閉合。

12500-106203B