

術科測試編號： 姓名：

建築物室內設計乙級技術士技能檢定術科試題

試題編號：12500-108201A【上午題，A 卷】，共計 4 頁(本試題於上午測試，測試時間為 2.5 小時，配分 40 分)

注意事項—答題前請務必先閱讀

一、凡有下列情形之一者，上午卷測試成績以零分計：

- 1、於答卷背面繪製圖說及其它註記者。
- 2、有抄襲其他應檢人圖說或經他人協助繪製之圖說，經監場人員舉證或評審查驗發覺筆跡或圖說情況相同者。
- 3、圖說書寫與答題無關之文字、符號、記號等，經評審認為有作弊之嫌者。

二、圖說未依規定比例尺繪製者，該項成績以零分計。

三、圖說之繪製有下列情形之一者，扣該項實得分數 50%：

- 1、未依工程圖說規定繪製。
- 2、未使用鉛筆繪製（透視表現圖除外）。
- 3、以徒手畫方式繪製（除表現材質、裝飾表現外）。

一、空間主題：某茶道教室，預計在市區某商業大樓一樓增設一處新據點。店內設有櫃檯、展示櫃、高櫃及茶具展示等，以展售茶葉及茶具相關產品為主，完成初步規劃後，其內容與相關尺寸如附圖所示，圖中櫃內陳列物為參考示意，應檢人得視需要自行調整。

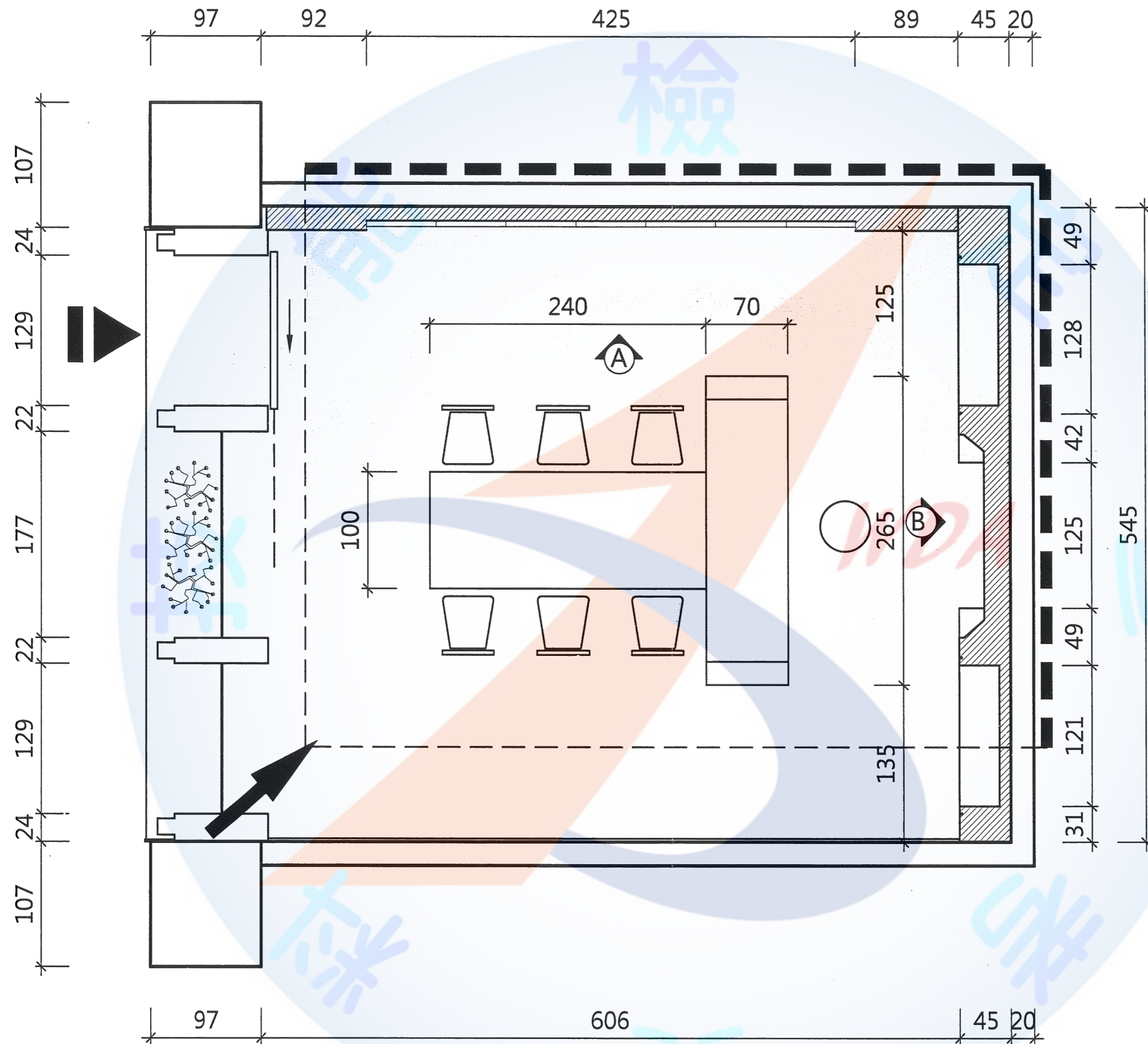
二、請依據附圖繪製下列圖說及回答問題：


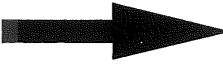
1. 空間意象透視表現圖（本圖務必以色彩表現）：（配分 30 分）

請參考本試題與所附圖說及設備等資料，繪製彩色透視表現圖。請應檢人依照平面圖箭頭指定方向，自行以合理之視點高度及距離，運用二消點法繪製該空間之彩色透視表現圖（包含天花板、牆面、地板及家具等），其畫面範圍必需包含「平面圖虛線所示之透視範圍」（請參考試題圖說之標示）。圖面大小至少為「高 20 cm×寬 30 cm」，表現材質依圖示內容作為參考，透視圖的空間擺設物件，請依試題圖說所示繪製。（細部等未註明者，由應檢人自行合理設定）

2. 詳圖 A 大樣圖繪製：（配分 10 分）

- (1) 天花板細部設計：依試題標示之指定位置，繪製詳圖；該圖應清楚標示材質、規格尺寸、材料接合及表面處理等內容，並注意構造之合理性與線條、符號標註之正確。
- (2) 以鉛筆繪製，比例 1/2，單位以 mm 表示。
- (3) 除表現材質或裝飾表現以外，不可以徒手繪製。
- (4) 天花板細部設計繪圖條件如下：
 - a. 請以市售材料（足尺）規格繪製。
 - b. 天花板平面上採 2 分矽酸鈣板加 4 分厚礦纖暗架天花板成型。
 - c. 天花板四周留設 LED 下照燈槽：寬 50 mm、深 50 mm 空間，以 6 分木心板 + 2 分夾板成型，面貼實木皮防焰處理。
 - d. 下照式 LED 燈：寬 25 mm、高 15mm；燈座固定夾具寬 30 mm、高 15mm。
 - e. 天花側面立板：以 6 分木心板 + 2 分夾板成型，面貼實木皮防焰處理。
 - f. 細部規格未註明者，由應檢人自行合理設定。

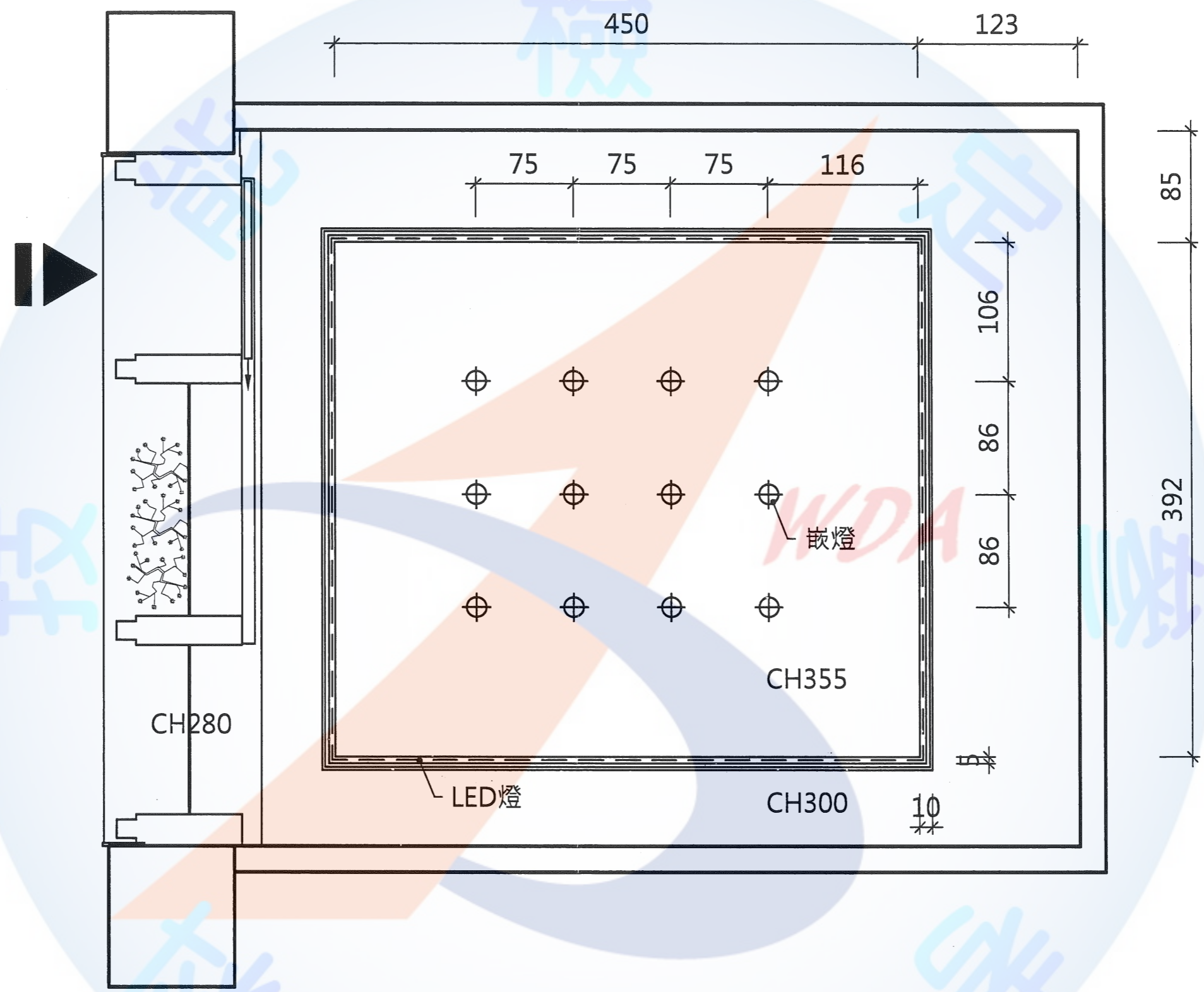


透視範圍 
 透視方向 

平面配置圖 單位：cm

12500 建築物室內設計乙 (上午A卷) 4-2 (108/10/20)

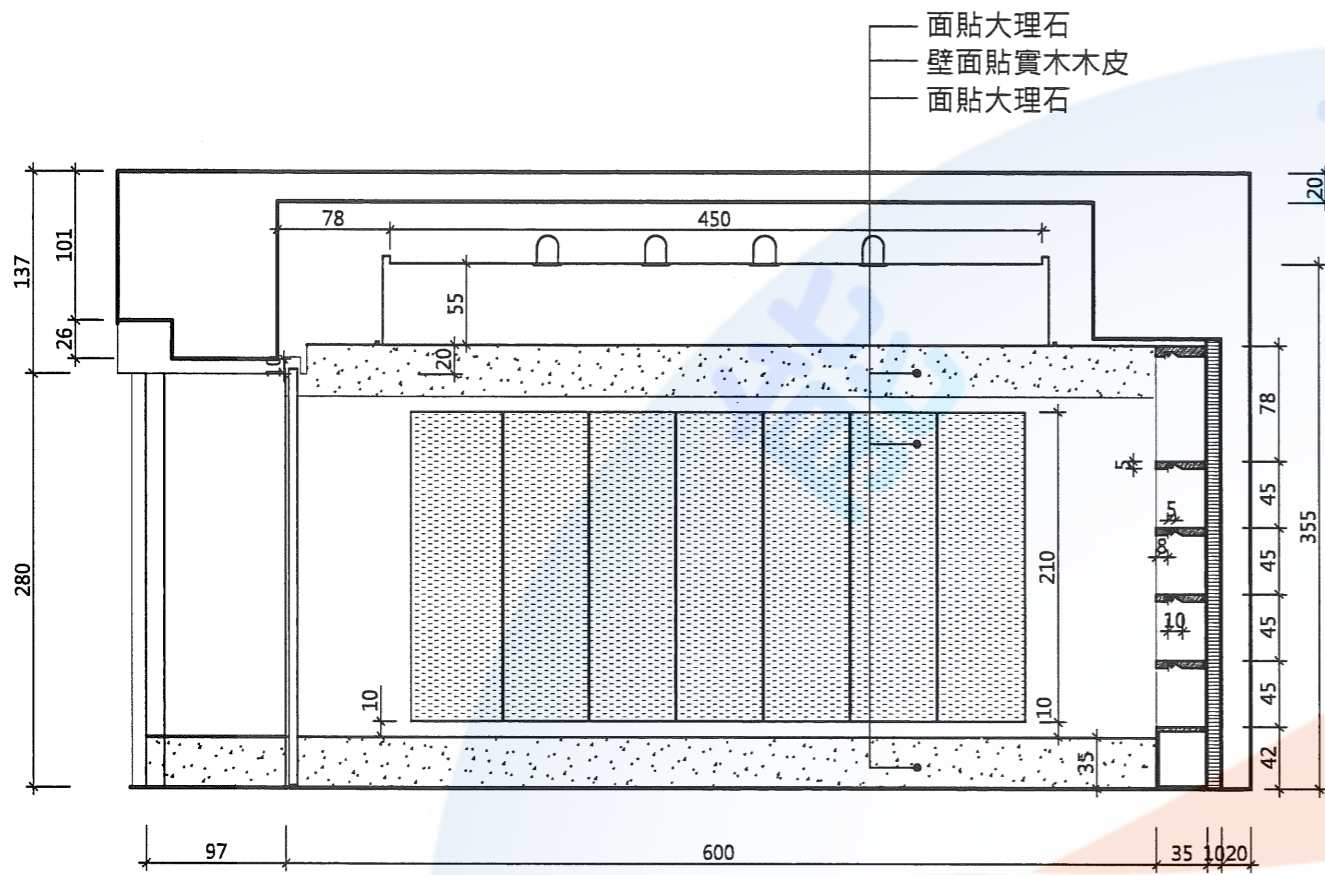
12500-108201A



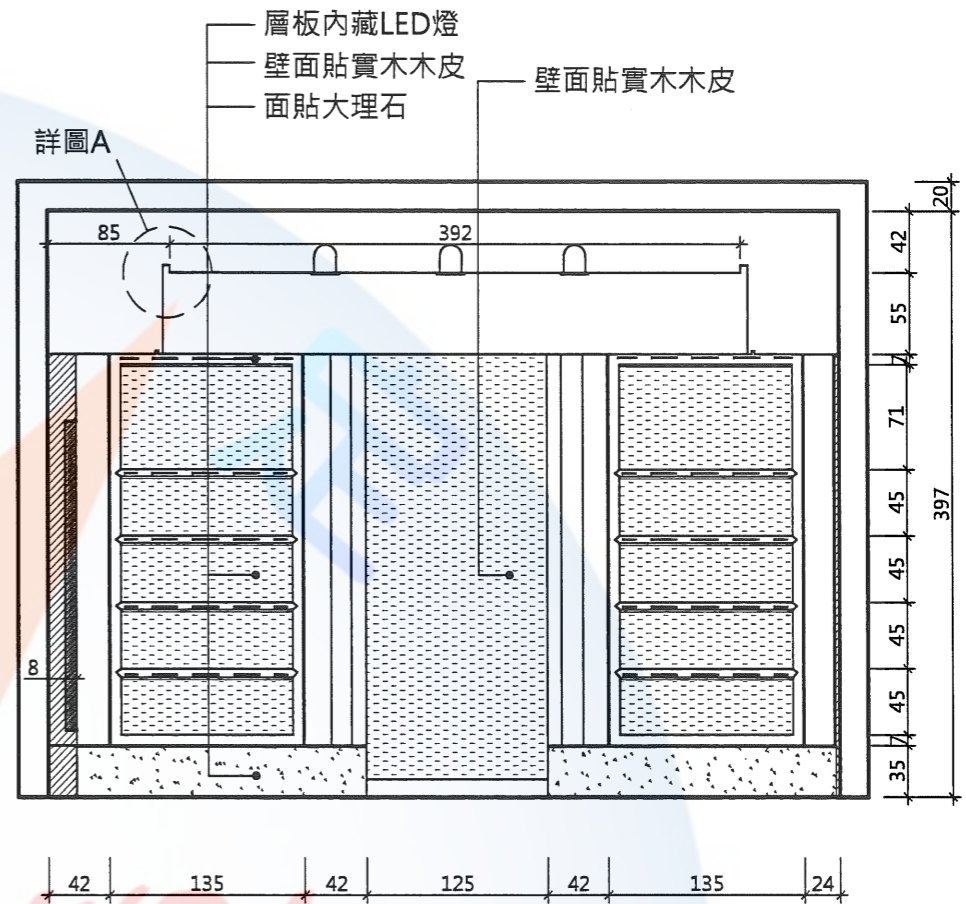
天花板配置圖 單位：cm

12500 建築物室內設計乙 (上午A卷) 4-3 (108/10/20)

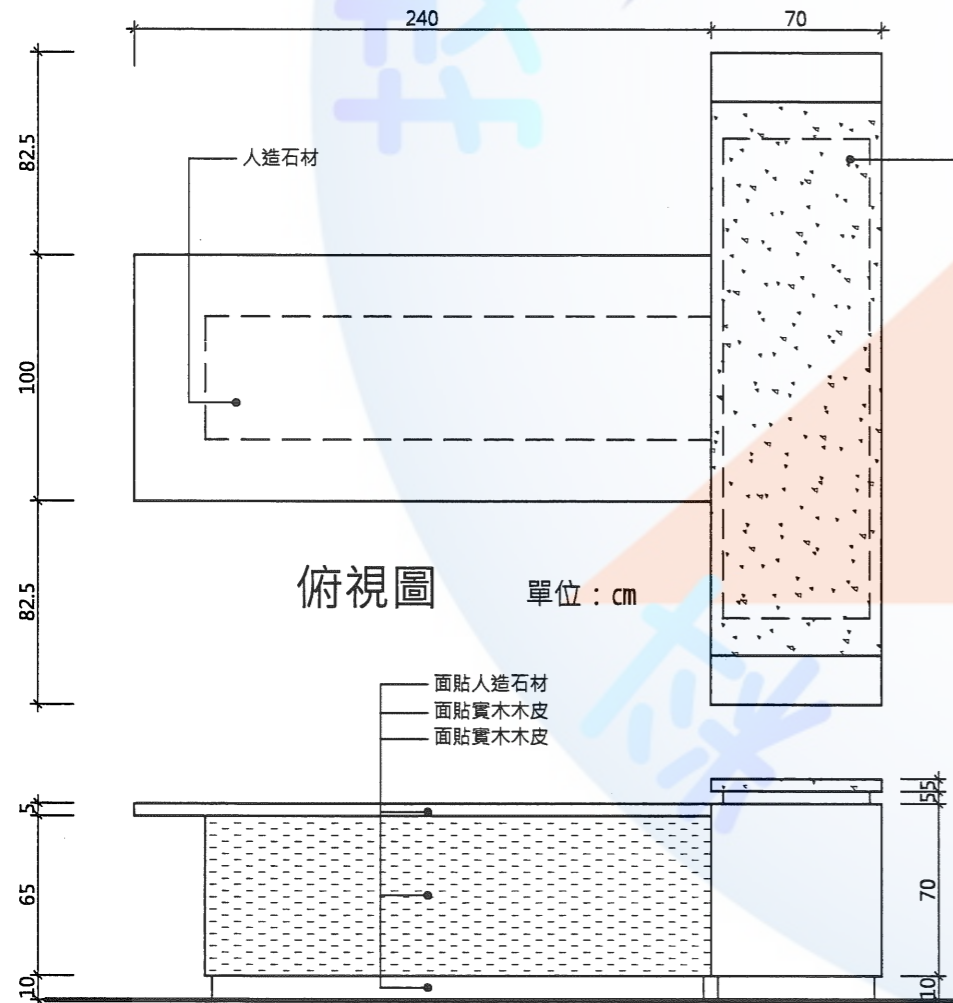
12500-108201A



A向立面圖 單位：cm

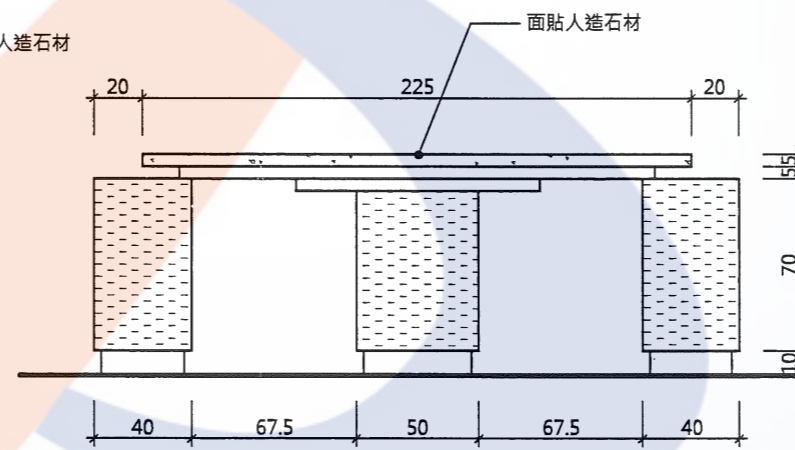


B向立面圖 單位：cm

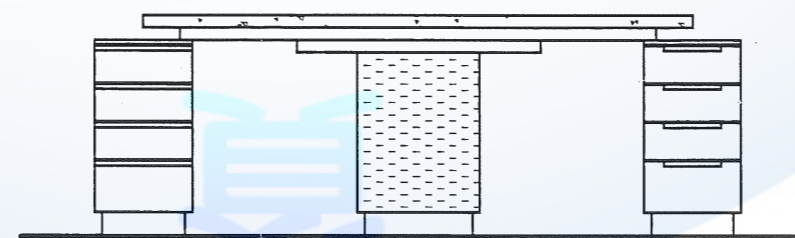


俯視圖 單位：cm

正立面圖 單位：cm



左側立面圖 單位：cm



右側立面圖 單位：cm

術科測試編號： 姓名：

建築物室內設計乙級技術士技能檢定術科試題

試題編號：12500-108201B【下午題，B卷】共2頁(本試題於下午測試，測試時間為3小時，配分60分)

注意事項—答題前請務必先閱讀

一、凡有下列情形之一者，下午卷測試成績以零分計：

- 1、於答卷背面繪製圖說及其它註記者。
- 2、有抄襲其他應檢人圖說或經他人協助繪製之圖說，經監場人員舉證或評審查驗發覺筆跡或圖說情況相同者。
- 3、圖說書寫與答題無關之文字、符號、記號等，經評審認為有作弊之嫌者。

二、圖說未依規定比例尺繪製者，該項成績以零分計。

三、圖說之繪製有下列情形之一者，扣該項實得分數50%：

- 1、未依工程圖說規定繪製。
- 2、未使用鉛筆繪製。
- 3、以徒手畫方式繪製(除題目要求、意象透視圖、表現材質、裝飾表現外)。

壹、設計及繪圖規定

1. 設計及繪圖內容，務必繪製於答案卷正面。
2. 務必使用鉛筆繪圖，字體可使用字規描繪，並參考CNS國家標準有關建築製圖的規定繪製。
3. 試題相關圖示已縮小，請依提供之尺寸按規定之比例尺繪製，勿直接描繪或套繪。
4. 請依試題內容，在符合設計要求的原則下，進行合理的設計及規劃，不得自行變更建築物之外觀與柱、梁、板、牆等主體構造。

貳、圖說要求

1. 請依據所提供的住宅平面構造及尺寸相關資料進行室內設計規劃，如附圖所示(該尺寸為基地丈量之尺寸，若有圖說、結構與尺寸標示不完整之部分，請應檢人做合理假設，自行閉合)，並依設計及繪圖規定與設計需求說明繪製要求之圖說。
2. 圖說繪製時，必須注意建築構造與空間設計圖示表達的合理性與完整性(含梁柱、牆板、門窗、天花板高低差之表達)。完整標註家具、牆面隔間、裝修材料、尺寸、材質及表面塗裝等內容，並同時合理安排圖面、線條粗細及整潔度。

參、設計需求說明

項目	內容
1 家庭成員及生活喜好	平時家庭成員共計3人： a. 男主人：54歲，高中物理老師，嗜好古典音樂。 b. 女主人：50歲，國中美術老師，喜歡素描及繪畫。 c. 女兒：16歲，高中生，喜好角色扮演。
2 空間需求(含空間應有之設備)	a. 玄關：玄關空間的情境塑造及收納空間規劃與配置。 b. 客廳：具接待及視聽(需具備55吋以上電視)功能，並提供作品展示與收納的機能。 c. 餐廳：具有餐桌椅，且可符合多人(4~6人)用餐時之彈性考量。 d. 廚房：須滿足居家烹飪調理之設備需求。 e. 衛浴空間：須設二套衛浴空間，其中公共浴室空間須包括洗臉檯、馬桶、淋浴及其相關附屬設施。主臥房衛浴空間須包括檯面式面盆、馬桶、浴缸(或淋浴間)及其相關附屬設施。 f. 主臥房：除具衛浴空間規劃，需有衣櫃空間、休憩沙發區及床頭造型(床頭主牆面須含化妝台)。 g. 女兒房：除單人床及衣物櫃設置外，需有書桌等空間。 h. 客房/工作空間：提供單人沙發床、衣物櫃及主人作品收藏空間。 i. 其他空間：可自行規劃設定，如儲藏室或嗜好收藏空間等。
3 設備空間之需求	a. 空調採氣冷分離式一對多系統，主機尺寸：寬、高、深為120cm×150cm×50cm，室內風機數量可依空間需求調整之。 b. 空調系統必須規劃室內出風方式(吊隱式風機+線型出風)及注意室外主機的散熱通風、噪音控制及不影響外觀等因素。 c. 熱水供應以儲熱式熱水器為主，其尺寸為直徑50cm、高度150cm。 d. 其他洗衣、曬衣、貯藏、垃圾資源分類處理等必要設施，請自行規劃。
4 其他注意事項	a. 住宅為機能簡單但具多樣變化之居家生活空間，規劃設計時需注意安全性、舒適性、健康性與便利性。 b. 居家環境能符合自然採光、通風之要求。 c. 設計時宜多採用綠建材。

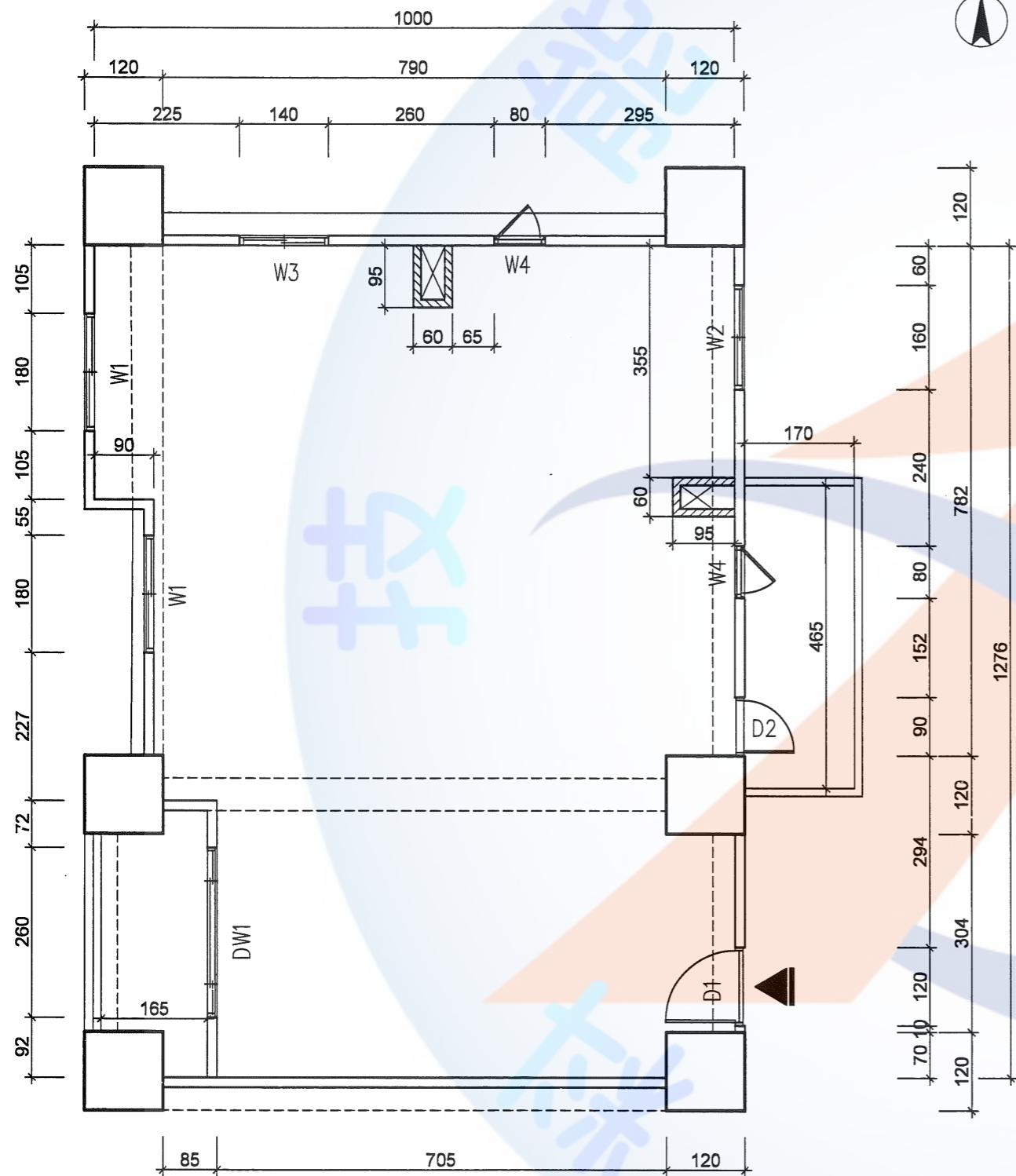
1. 平面配置圖： 比例尺：1/50 配分45分

平面圖需含地板鋪面、隔間、通道、門窗、家具及其他相關設備之配置，同時標註隔間尺寸及空間名稱，其中地板鋪面及隔間構造材質，需以圖例方式表達。所設計之主臥房浴廁平面配置，須清楚繪製相關設施內容、標示地坪高程及洩排水方向，同時注意標註設備名稱、尺寸、材質、線條粗細、符號表等，以符合設計需求說明之規定。

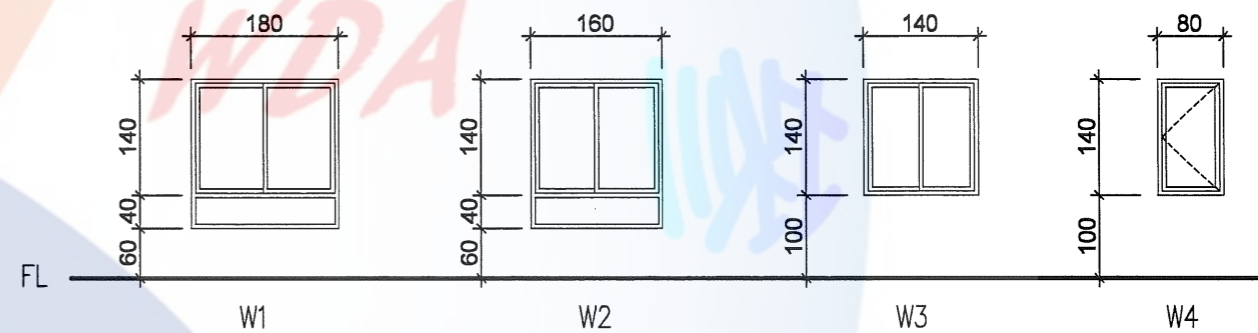
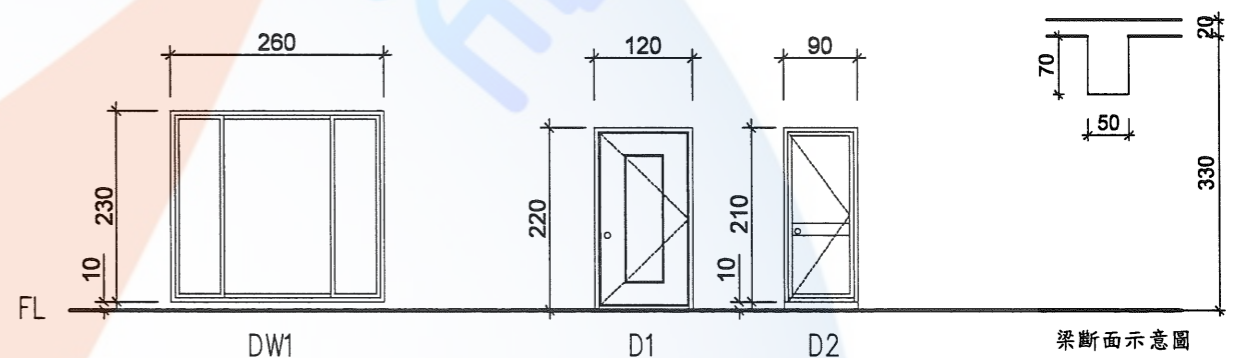
2. 指定單元空間之單向立面圖： 比例尺：1/30 配分15分

請繪製「主臥房」空間中，包含床頭造型牆面(須有化妝台)之單向立面圖。

檢



- 建物地上10層樓之第8層
- 門窗表-



■ 單位：公分 (cm)

■ 牆厚度

- ==== RC外牆(W=15cm)
- ==== 砌1/2B磚牆(W=12cm)
- ==== 陽臺女兒牆(W=12cm)

■ 四周牆面為防火區劃

請依據所提供的平面構造及尺寸相關資料進行室內設計規劃，如附圖所示。

附圖上之尺寸標註為基地丈量之尺寸，若有圖說、結構與尺寸標註不完整之部份，請應檢人做合理假設，自行閉合。

12500-108201B